

しまね大交流会 2023

出展要領

1 開催名称

『しまね大交流会 2023』（英文名称 All Shimane Networking Event 2023）

2 開催目的

- (1) 学生・生徒が、地域の企業・行政・NPO等から社会の在りようを学び、また、学生自身の研究や学びを発信する場を広く提供することにより、しまね産学官人材育成コンソーシアムの協働体制のもと、自身の生き方・働き方を主体的に考え、地域を支え、地域で活躍する人材の育成を図る。
- (2) 島根県を中心とする企業・行政・NPO等が、それぞれの良さや特徴的な取組を発信することを通じて、学生・生徒にとって魅力ある生き方や働き先の周知を図る。
- (3) 多種多様な出展者同士が交流することにより、イノベーションの創出を図る。

3 開催日時

令和5年11月5日（日）12:30～16:00

4 会場

松江くまびきメッセ 大展示場、多目的ホール、小ホール

5 出展条件等

(1) 出展対象者

下記の①～⑤のいずれかに該当するもの。

- ①しまね産学官人材育成コンソーシアム賛助団体（パートナー企業）
- ②島根県内または島根県に隣接する経済圏域内に事業所（支店、営業所等を含む。）を有する企業・NPO・団体等
- ③島根県内の地方公共団体
- ④島根大学、島根県立大学、島根県立大学短期大学部、松江工業高等専門学校
- ⑤その他本事業の趣旨に賛同する機関

(2) 出展条件

下記の①～③の全てを満たすこと。

- ①別途案内する「出展者向け説明会」に参加すること。
- ②開催目的を良く理解し、次の（3）に記載する内容について、来場者に分かりやすく、かつ効果的に展示できること。
- ③複数名で参加するとともに、出展ブースに説明者を常時1名以上配置すること。

(3) 出展内容

主に下記に該当する内容について、ポスター及び製品等を展示し、来場者に分かりやすく説明すること。

①企業・NPO・団体

- 自社・自組織で働くこと、島根で働くことの魅力の紹介
- 自社・自組織の特色ある技術、製品、サービス、地域貢献活動などの紹介
- 新産業・新事業の紹介

②自治体

- 若者が当該自治体で働き暮らし定着するための魅力ある環境（都会にはないゆとりある生活、子育て、医療・福祉、観光資源など）の紹介

③大学・高専

- 学生の地域に関する活動や学習成果の紹介
- 地域の課題解決に資する教育・研究成果の紹介

(4) 出展負担金(税込)

賛助団体、実行委員会が推薦する団体及びグループ 4万円

賛助団体、コンソーシアム関連団体以外 8万円

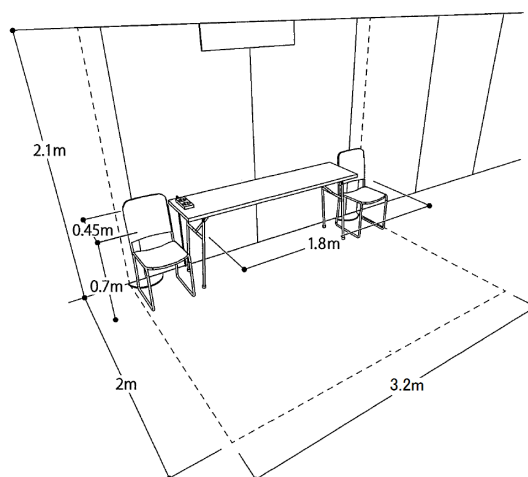
6 各イベントとスケジュール

時期	大交流会	事務手続き
7月		出展者募集開始
8月中旬		出展申込期限
8月下旬	出展者向け説明会	出展者決定通知
9月		来場者受付開始
9月～10月	出展者向けセミナー	
11月5日	しまね大交流会	
11月下旬		出展負担金の請求

7 ブースの企画及び配置

(1) ブースの規格

- ・各ブースには、主催者が展示用パネル、出展者名表示、長机、椅子、電源を設置する。
 - ・展示用パネルは幅 3.20 メートル、高さ 2.10 メートルとする。
 - ・長机は幅 1.80 メートル、奥行き 0.45 メートル、高さ 0.70 メートルとする。
- ※詳細については出展者向け説明会にて説明します。



(2) ブースの配置

ブースの配置については、出展内容・分野、来場者の安全面等を総合的に勘案して主催者が決定する。

8 出展申込方法等

- (1) 出展申込方法 以下のサイトからウェブフォームで申し込みください。

<https://forms.office.com/r/T4Py2ayTAX>

- (2) 出展申込期限

令和 5 年 8 月 18 日 (金) 17:00

9 出展申込後の取り消し

出展申込後、出展を取り消す場合はただちに事務局へご連絡ください。令和 5 年 10 月 27 日 17 時以降に出展を取り消す場合は、出展負担金の 50% をキャンセル料として支払うものとします。

【お問い合わせ先】

しまね大交流会実行委員会事務局

島根大学 地域未来協創本部 人材育成・キャリアデザイン部門内

〒690-8504 島根県松江市西川津町 1 0 6 0

TEL : 0852-32-9814 FAX : 0852-32-9816

E メール : lscrc@riko.shimane-u.ac.jp